

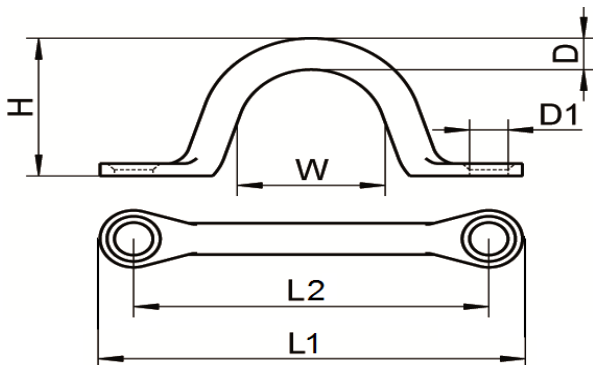
ART. M8226

Ponticelli aisi 304 / A2

Wire eye strap aisi 304 / A2



| Codice Articolo<br><i>Item Number</i> | D<br>( mm ) | L1<br>( mm ) | L2<br>( mm ) | H<br>( mm ) | W<br>( mm ) | D1<br>( Ø mm ) | Box | Master carton | Pallet |
|---------------------------------------|-------------|--------------|--------------|-------------|-------------|----------------|-----|---------------|--------|
| M8226-2-5                             | 5           | 50           | 38           | 18          | 16          | 4,3            | 50  | 1500          | 60000  |
| M8226-2-6                             | 6           | 60           | 48           | 22          | 20          | 5,3            | 50  | 1000          | 40000  |
| M8226-2-8                             | 8           | 63           | 49           | 24          | 20          | 6,3            | 20  | 400           | 16000  |



Attenzione!!! Le dimensioni riportate nelle schede tecniche, possono subire variazioni minime da lotto a lotto e a seconda della produzione.

In particolare, non praticare i fori prima di ricevere il prodotto.

*Pay attention!! The dimensions shown in the data sheets are subject to minimal variations (different production line batch).*

*In particular, do not drill the holes before receiving the product.*